

**11. Свидетельство о приемке.**

Датчик соответствует технической документации и признан годным к эксплуатации.

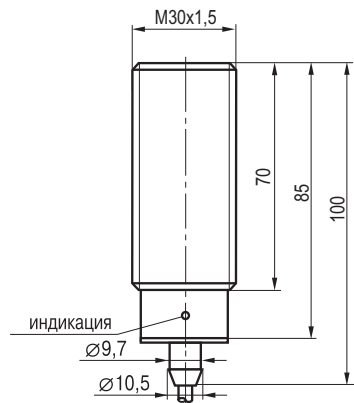
**Примечание:**

Изготовитель оставляет за собой право внесения несущественных изменений конструкции, не влияющих на эксплуатационные характеристики.

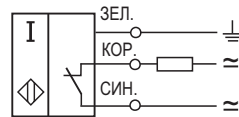
Дата выпуска \_\_\_\_\_

Представитель ОТК \_\_\_\_\_ МП

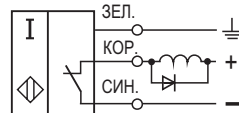
**Габаритный чертёж**



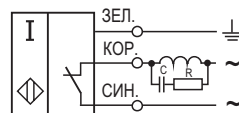
**Схема подключения активной нагрузки**



**Схема подключения индуктивной нагрузки**



Параметры диода VD1:  
Iпр. ≥ 1А; Uобр. ≥ 400В  
(напр. диод 1N4007)



R= 33 Ом, 1Вт;  
C= 0,1 мкФ, 630 В типа К73-17.

**Выключатель  
индуктивный бесконтактный  
ISB AF81A-12G-10-LZ-H**

**Паспорт.  
Руководство по эксплуатации  
ISB AF81A-12G-10-LZ-H.000 ПС**

## 1. Назначение.

Выключатель индуктивный бесконтактный (датчик) предназначен для бесконтактной коммутации исполнительных устройств в промышленных автоматизированных устройствах, линиях, станках и системах.

## 2. Принцип действия.

При приближении к чувствительной поверхности датчика объекта воздействия из любого металла происходит демпфирование электромагнитного поля и уменьшение амплитуды колебаний генератора, срабатывает пороговое устройство (триггер) и переключается электронный ключ датчика, который производит коммутацию электрических цепей.

## 3. Технические характеристики.

Формат, мм	M30x1,5x100
Способ установки в металл	Встраиваемый
Номинальный зазор (сталь 35)	10 мм
Рабочий зазор (сталь 35)	0...8 мм
Напряжение питания, Uраб.	20...250В AC / 20...320В DC
Рабочий ток, Iраб.	при $t^0 \leq 75^{\circ}\text{C}$ , 5...500 мА при $t^0 > 75^{\circ}\text{C}$ , 5...150 мА
Остаточный ток, Ixx	$\leq 1,85$ мА
Максимальный ток, Imax при t=20мс	3А f=1 Гц
Падение напряжения при Iраб.	$\leq 5$ В
Частота переключения, Fmax	$\leq 150$ Гц
Диапазон рабочих температур	-15 $^{\circ}\text{C}$ ...+105 $^{\circ}\text{C}$
Комплексная защита	Есть
Индикация срабатывания	Есть
Заземляющий вывод	Есть
Материал корпуса	D16T
Присоединение	Кабель 3x0,34 мм <sup>2</sup>
Степень защиты по ГОСТ 14254-96	IP67

## 4. Дополнительная информация.

Момент затяжки гаек, не более	40 Нм
-------------------------------	-------

## 5. Содержание драгметаллов, мг.

Золото	0,40842
Серебро	49,95591
Палладий	-

## 6. Комплектность поставки:

Датчик - 1 шт.

Гайка M30x1,5 - 2 шт.

Паспорт (на каждые 20 датчиков в транспортной таре) - 1 шт.

## 7. Указание мер безопасности.

- Все подключения к датчику производить при отключенном напряжении питания.
- По способу защиты от поражения электрическим током датчики соответствуют классу I по ГОСТ Р МЭК 536.
- Датчики предназначены для работы во взрывобезопасной среде, не содержащей агрессивных газов и паров в концентрациях, приводящих к коррозии металлов.

## 8. Указания по установке и эксплуатации.

- Закрепить датчик на объекте с учетом допустимых моментов затяжки гаек.
- Рабочее положение - любое.
- Проверить маркировку выводов датчика и подключить в строгом соответствии со схемой подключения. Не допускаются перегрузки и короткие замыкания в нагрузке.
- Режим работы ПВ100.
- Допускается прямое попадание на чувствительную поверхность смазочно-охлаждающих жидкостей и масел.
- Для исключения взаимного влияния датчиков расстояние между ними должно быть не менее наружного диаметра датчика.

## 9. Правила хранения и транспортирования.

9.1. Условия хранения в складских помещениях:

- Температура +5 $^{\circ}\text{C}$ ...+35 $^{\circ}\text{C}$

- Влажность, не более 85%.

9.2. Условия транспортирования:

- Температура -50...+50 $^{\circ}\text{C}$ .

- Влажность до 98% (при +35 $^{\circ}\text{C}$ ).

- Атмосферное давление 84,0...106,7 кПа.

## 10. Гарантийные обязательства.

Гарантийный срок 24 месяца со дня ввода в эксплуатацию, но не более 36 месяцев со дня отгрузки потребителю при условии соблюдения правил транспортировки, хранения, монтажа, эксплуатации.